

Т-40М

Рис. 067. Топливопроводы Д42-1104020-Г, Т40АН-1105020-Б.

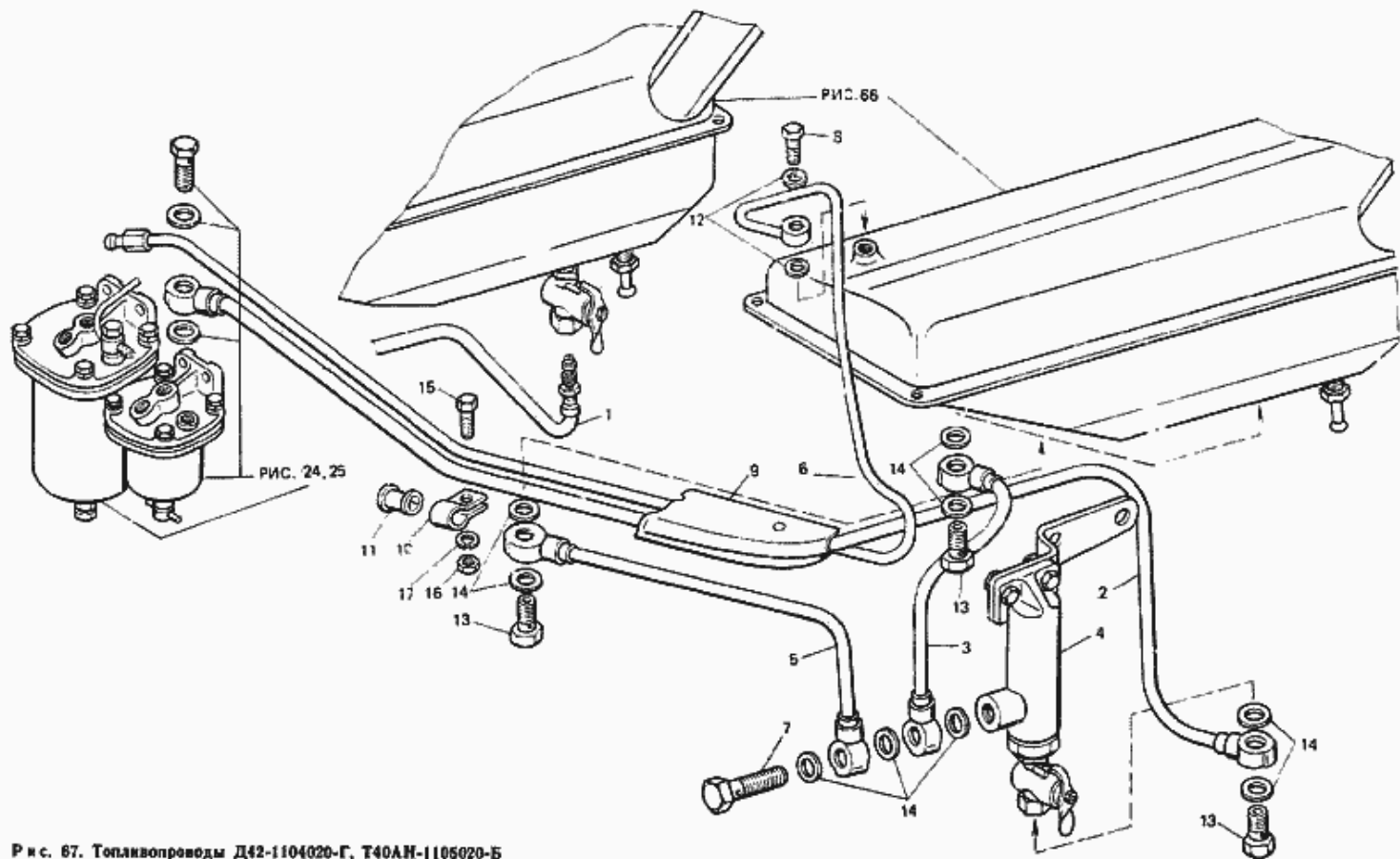


Рис. 67. Топливопроводы Д42-1104020-Г, Т40АН-1105020-Б

№	Номер по каталогу	Наименование детали	К-о	К-о	К-о	К-о	К-о
17	Шайба 8Т 65Г 06 ГОСТ 6402-70	Шайба 8Т 65Г 06 ГОСТ 6402-70	0	0	1	1	0
17	Шайба 8Т 65Г 06 ГОСТ 6402-70	Шайба 8Т 65Г 06 ГОСТ 6402-70	0	0	0	0	1
4	Т40АН-1105050	Фильтр	0	0	0	0	1
2	Т40АН-1105040	Топливопровод к фильтру грубой очистки	0	0	0	0	1
5	Т40АН-1104070	Трубопровод от бака к фильтру	0	0	0	0	1
3	Т40АН-1104050-А	Трубопровод к фильтру тонкой очистки	0	0	0	0	1
7	Т40АН-1104024	Болт поворотного угольника	0	0	0	0	1
	Т40А11-1105020-Б	Топливопроводы	0	0	0	1	0
	Т40А11-1105020-Б	Топливопроводы	0	0	0	0	1
11	Т25-3724632	Прокладка	0	0	1	1	0
11	Т25-3724632	Прокладка	0	0	0	0	1
10	Т25-3724631	Скоба	0	0	1	1	0
10	Т25-3724631	Скоба	0	0	0	0	1
6	Д42-1104350-Б	Трубопровод форсунок сливной	0	0	1	1	0
6	Д42-1104350-Б	Трубопровод форсунок сливной	0	0	0	0	1
9	Д42-1104127	Кожух	0	0	1	1	0
9	Д42-1104127	Кожух	0	0	0	0	1
8	Д42-1104088	Болт поворотного угольника	0	0	1	1	0
8	Д42-1104088	Болт поворотного угольника	0	0	0	0	1
1	Д42-1104040-Б2	Топливопровод к фильтру грубой очистки	0	0	1	1	0
1	Д42-1104040-Б2	Топливопровод к фильтру грубой очистки	0	0	0	0	1
	Д42-1104020-Г	Топливопроводы	0	0	0	1	0
	Д42-1104020-Г	Топливопроводы	0	0	1	0	0
	Д42-1104020-Г	Топливопроводы	0	0	1	0	0
14	Д18055-А	Кольцо уплотнительное	0	0	0	0	9
14	Д18055-А	Кольцо уплотнительное	0	0	0	0	2
13	Д18051	Болт поворотного угольника	0	0	0	0	3

Т-40М

Рис. 067. Топливопроводы Д42-1104020-Г, Т40АН-1105020-Б.

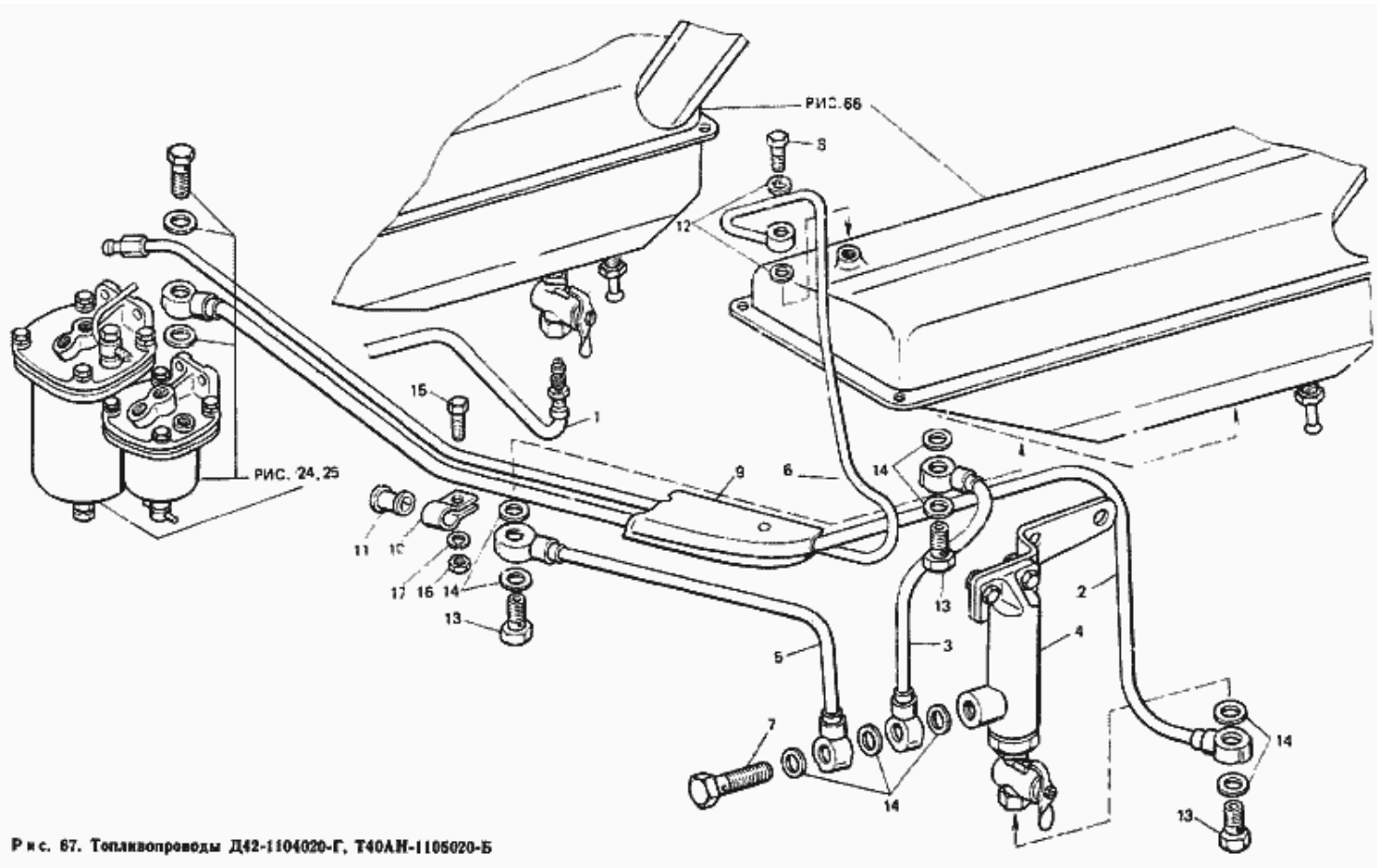


Рис. 67. Топливопроводы Д42-1104020-Г, Т40АН-1105020-Б

13	Д18051	Болт поворотного угольника	0	0	0	0	1
12	Д16179	Кольцо уплотнительное	0	0	1	1	0
16	Гайка М8-6Н.6.019 ГОСТ 5915-70	Гайка М8-6Н.6.019 ГОСТ 5915-70	0	0	1	1	0
16	Гайка М8-6Н.6.019 ГОСТ 5915-70	Гайка М8-6Н.6.019 ГОСТ 5915-70	0	0	0	0	1
15	Болт М8-6gX16.88.35.019 ГОСТ 7796-70	Болт М8-6gX16.88.35.019 ГОСТ 7796-70	0	0	1	1	0
15	Болт М8-6gX16.88.35.019 ГОСТ 7796-70	Болт М8-6gX16.88.35.019 ГОСТ 7796-70	0	0	0	0	1